

2018年度 FC明浜カップ 2年生大会

実施要項



2018.6.16 (土)
明浜小学校グラウンド

参加チーム各位様

2018FC明浜杯U8(2年生)サッカー大会のご挨拶

各チームに於かれましては多々お忙しい中、本大会に御参加頂きありがとうございます。

FC明浜も今年で創部35年目を迎えることができました。これも今大会に参加頂いた各チームのご指導と交流が有ればこそ大変感謝しております。晴天に恵まれ一日熱い大会が開催されればと思います。本大会を通じて参加チームの相互交流と発展に少しでも貢献出来ればスタッフ一同これ以上の喜びは有りません。今大会が盛況のもと閉会式を迎えられる事を祈念してご挨拶にかえさせていただきます。

代表 菱倉 英樹

大会実施要項

1. 日 程 2018年6月16日(土)
2. 会 場 横須賀市立明浜小学校
3. 主 催 FC明浜 代表 菱倉 英樹
4. 主 旨 FC明浜カップに参加する選手はもとより、指導者、保護者が少年サッカーを通じて「フェアプレー」「友情」「健康」「規律」を学びながら、親睦を深めることとします。
5. 対 象 学 年 小学校2年生以下の男女児童
6. 参 加 チ ャ ム 市内チーム：大津FC、横須賀鴨居SC、横須賀シーガルズFC、FC高坂
城北ファイターズ、IOキッカーズ、FC明浜、FC追浜
市外チーム：葉山ジュニアグリーンキッカーズ、岬陽SC
クリエイトサッカークラブ、おなりサッカースポーツ少年団
7. 参 加 費 5,000円/チーム
8. 大 会 規 定
 - ① 試合は8人制とします。
 - ② 試合時間は予選リーグ10-5-10分、順位トーナメント10-5-10分。
 - ③ 試合球は4号縫いボールとし、各チーム持ち寄りとします。
 - ④ メンバー表の提出は不要、選手交代は交代ゾーンからの自由な交代とします。
交代人数の制限はありません。
 - ⑤ 対戦表の左側のチームが、コートに向かって左側のベンチを使用してください。
 - ⑥ 予選リーグ戦は勝ち点・得失点・総得点・抽選の順で順位を決定します。
勝ち点は、勝ち3点、引き分け1点、負け0点とします。
 - ⑦ 予選リーグの結果により順位決定トーナメントを行い、順位を決定します。
 - ⑧ トーナメント戦で同点の場合は選手3名によるPK戦を行います。
 - ⑨ 日本サッカー協会競技規則を準拠します。
9. 表 彰 チ ャ ム 優 勝 ・ 準 優 勝 ・ 3 位 ・ 4 位 ・ 2 位 P 優 勝 ・ 2 位 P 準 優 勝 ・ 3 位 P 優 勝
個 人 優 秀 選 手 賞 (各チーム監督推薦により1名選出)
10. 審 判 審判服を着用の上、対戦表に示す審判の割当てにてお願いします。
都合の悪いチームは、当日本部までお申し出下さい。
選手、審判ともに試合開始3分前にコートに集合し服装等の確認を行ってください。
審判は2審制とします
11. 駐 車 場 各チーム3台迄とします。
12. そ の 他
 - ・ 雨天中止等の場合は、6:30迄に連絡致します。
 - ・ 当日は、8:00以降のご来場をお願いします。
 - ・ 選手の怪我は、各チームで責任を持ってご対応ください。

- ・スパイクは使用禁止です。トレーニングシューズをお願いします。
- ・すね当ての着用厳守・小学校の遊具の使用禁止をお願いします。
- ・当日のごみについては、各チーム責任で持ち帰ってください。
- ・グリーンカード賞について
予選リーグの全ての試合ごとに、審判団に各チーム1名ずつ選出していただきます。
選出基準は、フェアプレイやチームプレイ等で目立った選手とします。
選出された選手には、試合後に、本部にてお菓子を配布します。
- ・その他運営上で行き届かぬ点がありましたらご容赦ください。

13 連絡窓口

低学年担当 篠崎 雅式

携帯 090-8810-3342 携帯Eメール ma.0730.masanori.0822@docomo.ne.jp

FC明浜代表 菱倉 英樹

携帯： 090-8592-6983 E-mail : akehama0829@yahoo.co.jp

Aブロック	鴨居	追浜	おなり
Bブロック	高坂	城北	岬陽
Cブロック	大津	シーガルズ	葉山
Dブロック	IO	明浜	クリエイト

審判2人制でお願いします。

試合予定

Aコート(校舎側)

No	試合時間	ブロック	対戦カード	主審	副審
1	09 : 00 ~ 09 : 25	A	鴨居 - 追浜	高坂	城北
2	09 : 30 ~ 09 : 55	B	高坂 - 城北	鴨居	追浜
3	10 : 00 ~ 10 : 25	A	鴨居 - おなり	城北	高坂
4	10 : 30 ~ 10 : 55	B	城北 - 岬陽	おなり	鴨居
5	11 : 00 ~ 11 : 25	A	追浜 - おなり	岬陽	城北
6	11 : 30 ~ 11 : 55	B	岬陽 - 高坂	追浜	おなり
7	12 : 30 ~ 12 : 55	2位P	A2位 - C2位	6勝	6負
8	13 : 00 ~ 13 : 25	2位P	B2位 - D2位	7勝	7負
9	13 : 30 ~ 13 : 55	1位P	A1位 - C1位	8勝	8負
10	14 : 00 ~ 14 : 25	2位P	Aコート7負 - Aコート8負	9勝	9負
11	14 : 30 ~ 14 : 55	3位P	3位パート決勝	10勝	10負
12	15 : 00 ~ 15 : 25	1位P	3位決定戦	11勝	11負
15:45		閉会式			

Bコート(森林帯側)

No	試合時間	ブロック	対戦カード	主審	副審
1	09 : 00 ~ 09 : 25	C	大津 - シーガルズ	IO	明浜
2	09 : 30 ~ 09 : 55	D	IO - 明浜	大津	シーガルズ
3	10 : 00 ~ 10 : 25	C	シーガルズ - 葉山	明浜	船越
4	10 : 30 ~ 10 : 55	D	IO - クリエイト	シーガルズ	葉山
5	11 : 00 ~ 11 : 25	C	大津 - 葉山	クリエイト	IO
6	11 : 30 ~ 11 : 55	D	明浜 - クリエイト	葉山	大津
7	12 : 30 ~ 12 : 55	3位P	A3位 - C3位	6勝	6負
8	13 : 00 ~ 13 : 25	3位P	B3位 - D3位	7勝	7負
9	13 : 30 ~ 13 : 55	1位P	B1位 - D1位	8勝	8負
10	14 : 00 ~ 14 : 25	3位P	Bコート7負 - Bコート8負	9勝	9負
11	14 : 30 ~ 14 : 55	2位P	2位パート決勝	10勝	10負
12	15 : 00 ~ 15 : 25	1位P	優勝決定戦	11勝	11負
15:45		閉会式			

◎ 予選リーグ

Aブロック

	鴨居	追浜	おなり	勝ち点	得点	失点	得失点差	順位
鴨居								
追浜								
おなり								

Bブロック

	高坂	城北	岬陽	勝ち点	得点	失点	得失点差	順位
高坂								
城北								
岬陽								

Cブロック

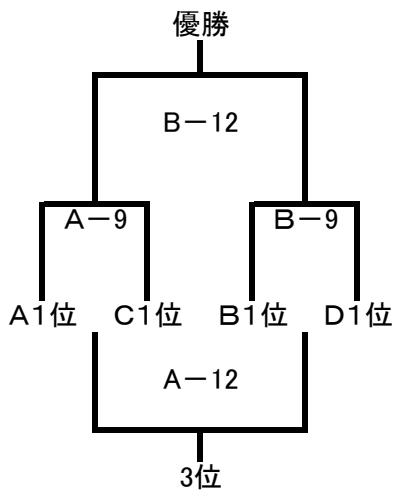
	大津	シーガルズ	葉山	勝ち点	得点	失点	得失点差	順位
大津								
シーガルズ								
葉山								

Dブロック

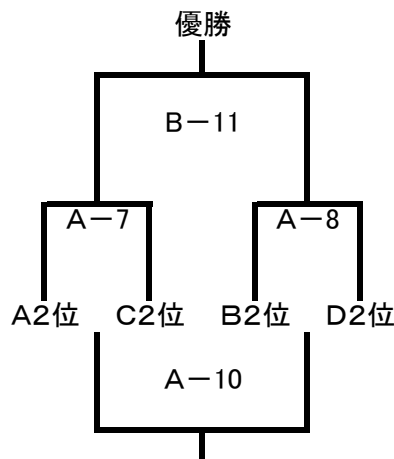
	IO	明浜	クリエイト	勝ち点	得点	失点	得失点差	順位
IO								
明浜								
クリエイト								

◎ 順位決定トーナメント

1位パート



2位パート



3位パート

